

平成 29 年 5 月 12 日

報道機関 各位

株式会社 鳥 取 銀 行

## 本部組織の一部改定について

株式会社 鳥取銀行（頭取 平井 耕司）は、平成 29 年 5 月 12 日付で、下記の通り本部組織の一部改定を行ないましたのでお知らせします。

### 記

#### 1. 改定内容

- (1) 営業部門の 3 部を統合し、「ふるさと振興本部」を新設
  - ・「営業推進部」及び「個人金融部」並びに「ふるさと振興部」を統合し、「ふるさと振興本部」を新設
  - ・営業部門の 3 部を統括していた「営業本部」を廃止
  
- (2) 新設する「ふるさと振興本部」内に 4 つのグループを設置
  - ①営業店統括・指導グループ  
営業推進部の営業店統轄・指導担当を変更し、「営業店統括・指導グループ」を設置
  - ②事業性評価・法人営業グループ  
営業推進部の事業性評価担当と法人営業推進、ふるさと振興部の地域ビジネス推進室を統合し、「事業性評価・法人営業グループ」を設置
  - ③地方創生グループ  
ふるさと振興部の地方創生担当と公務担当を統合し、「地方創生グループ」を設置
  - ④リテール営業グループ  
個人金融部内の 3 室（リテールサービス推進室、資産運用推進室、ローン推進室）を統合し、「リテール営業グループ」を設置

#### 2. 改定目的

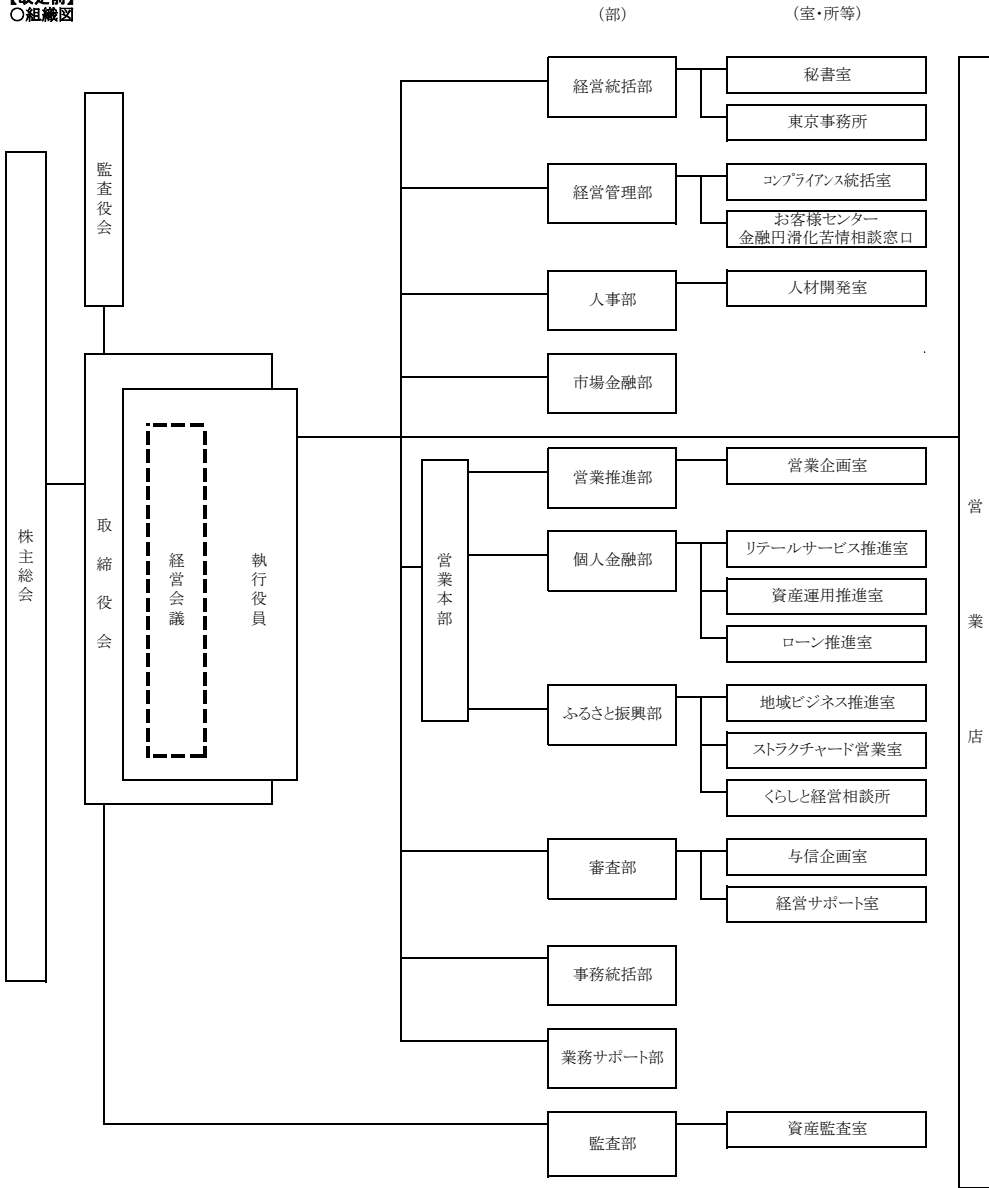
営業部門の総合力を強化するとともに、より一体的で効率的な組織体制を整備するため

以 上

<本件に関するお問い合わせ先>  
経営統括部（安田・佐々木）  
TEL：0857-37-0260

(別紙) 本部組織の一部改定

【改定前】  
○組織図



【改定後】  
○組織図

